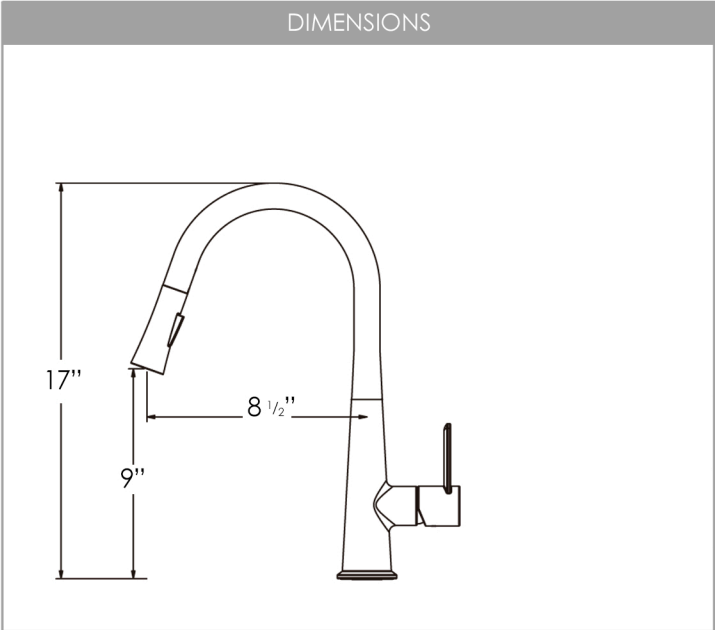




# SIENA K-135

PULL DOWN WITH DUAL FUNCTION KITCHEN FAUCET



**RECOMMENDED ACCESSORIES**

A-802 FAUCET PLATE    S-01S SOAP DISPENSER    S-01N

**HANDLE TYPE**

LEVER

**NUMBER OF HANDLE**

1

**CARTRIDGE MODEL**

**Kerox®**

SIZE: 35 mm  
STYLE: LEVER

**SPRAY SETTINGS**

SPRAY WATER FLOW / AERATED STREAM

**FAUCET FINISH**

BRUSHED NICKEL (B)

MATTE BLACK (N)

**PRODUCT DIMENSIONS**

Faucet Height (in)	17"
Spout Height (in)	9"
Spout Reach (in)	8 1/2"

**CONFIGURATION**

1-HOLE
3-HOLE

**SPOUT SWIVEL (DEGREES)**

360°

**MATERIAL**

LEAD FREE SOLID BRASS

**CUT OUT HOLE**

1 1/2"

**DECK PLATE**

NO INCLUDED.  
REQUIRED FOR 3  
HOLE INSTALLATION

**WATER FLOW**

2.2

WATER FLOW RATE  
(GPM)

**WATERLINES MODEL**

CONNECTIONS 3/8"

**WARRANTY**

This product is covered by a limited lifetime warranty.  
Consult our website for complete details.

**PRODUCT CARE**

- Wipe faucet with damp cloth and mild household cleanser.
- Dry with soft cloth to maintain original appearance.
- Remove hard water stains with 50/50 solution vinegar and water.
- If mineral deposits are too hard to remove, specially in the aerator, unscrew aerator by hand or with tool provided with faucet, soak aerator in 50/50 vinegar and water solution for several hours, rub your fingers and use a tooth brush to remove mineral deposits, place aerator back into original position.

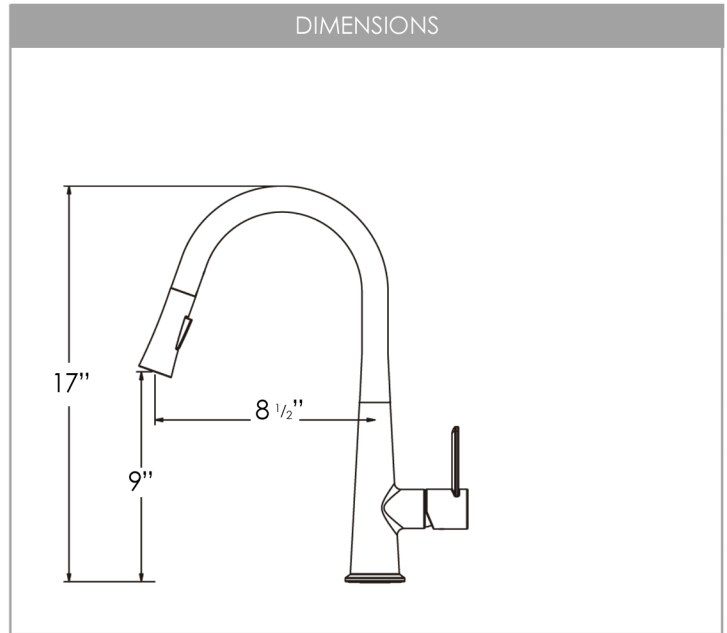
**STANDARDS COMPLIANCE**

**AERATOR  
Neoperl®**



# SIENA K-135

ROBINET DE CUISINE DOUBLE FONCTION ESCAMOTABLE



**ACCESSOIRES RECOMMANDÉS**

A-802 PLAQUE DE ROBINET  
S-01S S-01N  
DISTRIBUTEUR DE SAVON

**TYPE DE POIGNÉE**

LEVIER

**NOMBRE DE POIGNÉE**

1

**MODÈLE DE CARTOUCHE**

**Kerox®**

TAILLE: 35 mm  
STYLE: LEVIER

**RÉGLAGE DE PULVÉRISATION**

DÉBIT D'EAU DE PULVÉRISATION / FLUX AÉRÉ

**FINITION DU ROBINET**

NICKEL BROSSÉ(B)  
NOIR MAT (N)

**DIMENSIONS DU PRODUIT**

Hauteur du robinet (po) 17"  
Hauteur du bec (po) 9"  
Portée du bec (po) 8 1/2"

**CONFIGURATION**

1-TROU 3-TROUS

**BEC PIVOTANT (DEGRÉS)**

360°

**MATÉRIEL**

LAITON SOLIDE SANS PLOMB

**TAILLE DE LA COUPE**

1 1/2"

**PLAQUE DE PLATEAU**

NON INCLUS. REQUIS POUR UNE INSTALLATION A 3 TROUS

**DÉBIT D'EAU**

**2.2**

DÉBIT D'EAU (GPM)

**MODÈLE DE FLOTTAISON**

CONNEXIONS 3/8 po

**GARANTIE**

Ce produit est couvert par une garantie à vie limitée. Consultez notre site internet pour obtenir tous les détails.

**ENTRETIEN**

- Essuyez le robinet avec un chiffon humide et un nettoyant ménager doux.
- Séchez avec un chiffon doux pour conserver l'apparence d'origine.
- Enlevez les taches d'eau calcaire avec un mélange de 50 % d'eau et 50 % de vinaigre.
- Si les dépôts de minéraux sont trop difficiles à enlever, spécialement dans l'aérateur, dévissez-le à la main ou à l'aide d'un outil fourni avec le robinet, trempez-le dans un mélange de 50 % d'eau et 50 % de vinaigre pendant plusieurs heures, utilisez une brosse à dents pour éliminer les dépôts de minéraux, et remplacez-le dans sa position.

**NORMES CONFORMES**

AERATOR  
**Neoperl®**

Les produits et spécifications présentés sont susceptibles d'être modifiés sans préavis. Veuillez contacter notre support technique à l'adresse care@stylishkb.com pour toute autre question, demande de pièces de rechange, etc. ©2019 Stylish tous droits réservés.